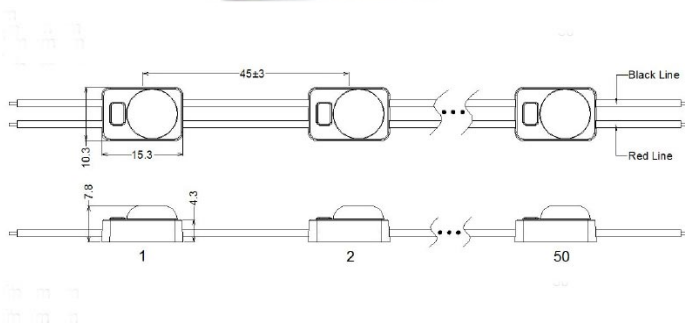


## SIRIUS-I-1-150° Das Effektivste bei geringen Bautiefen

Mit unserem SIRIUS-I-1 bieten wir Ihnen das perfekte Modul für geringe Bautiefen:

- durch modernste SMD Chip-Technologie und einem hohen Abstrahlwinkel von 150° leuchten Sie auch geringste Bautiefen optimal und kostensparend aus
- Ideal für Bautiefen von 30-60 mm



Licht	Lichtflusshelligkeit lm/m
weiß	36

## Beschreibung

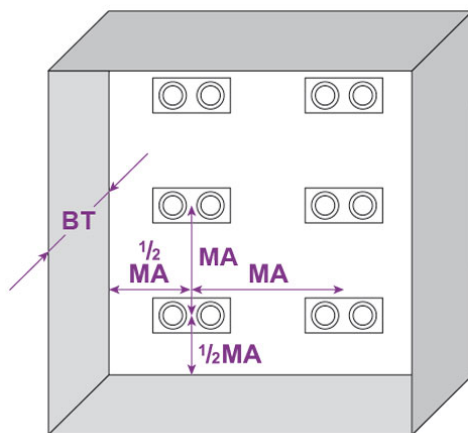
Ausgestattet mit einer äußerst effektiven SMD 2835 Leuchtdiode, ist unser Sirius-I-1 Modul die perfekte Lösung für geringe Bautiefen. Das feuchtigkeitsbeständige IP67 Gehäuse besitzt eine Bodenplatte aus Aluminium, welche hervorragend die Wärme ableitet. Mittels einer Doppellitze sind je 50 Stück Module zu einer Kette verbunden.

## Spezifikation

Anzahl der Leuchtdioden	1 SMD 2835
Spannung	12 V
Aufnahmeleistung (1Modul)	0,36 W
Betriebstemperatur	-25°C +50°C
Anzahl der Module in einer Kette	50 Stk
Maximale Zahl der in Reihe geschalteten Module	50 Stk
max. Abstand zwischen Modulmitten in einer Kette	45 / 75 mm
Empfohlene Installationstiefe der Module	30 - 60 mm
Modulabmessungen	15,3 x 10,3 x 4,3 mm
Schutzgrad	IP 67
Garantie	5 Jahre

## Einbauempfehlungen für LED Module SIRIUS-I-1

- Einbau und Anschluss von Modulen darf nur von qualifiziertem Personal unter Einhaltung der in dieser Anleitung enthaltenen Regeln erfolgen. Verstoß gegen die Einbau- und Anschlussregeln kann falsche Funktion der Module und eine erhebliche Verkürzung der Lebensdauer verursachen.
- Zur Stromversorgung der LED-Module müssen spannungsstabilisierte ( $12 \pm 0.5 \text{ V}$ ) Stromquellen mit Kurzschlusschutz verwendet werden. Abweichungen von der empfohlenen Spannung führen zu einem Ausfall der Module.
- Beim Anschluss muss die Polarität eingehalten werden, Verpolung kann zu einem Ausfall des Produktes führen. Das Kabel mit der «+»-Markierung der LED-Modul-Kette muss mit der Plus-Klemme des Netzgeräts, das Kabel mit der «-»-Markierung mit der Minus-Klemme verbunden werden. Blanke Kabel müssen isoliert werden.
- Berechnen Sie ordnungsgemäß den Stromverbrauch der Module und schließen Sie diese an eine entsprechende Stromquelle. Der Gesamtstromverbrauch der Module darf 80% von der Nenneistung des Netzteils nicht übersteigen.
- Die Fläche, in welche die LED-Module eingebaut werden, muss aus einem Werkstoff hergestellt sein, welcher die Ableitung der vom LED-Modul erzeugten Wärme ermöglicht (Alublech, Niro-Stahlblech, verzinktes Stahlblech). Um eine gleichmäßige Verteilung der Lichtströme innerhalb der Werbekonstruktion sicherstellen, wird empfohlen, die Innenseiten (Boden und Seitenwände) mit einer mattweißen lichtverstärkenden Folie (Farbe) zu kaschieren bzw. lackieren.
- Es wird abgeraten Materialien zu verwenden, welche die Ableitung und Zerstreuung der vom LED-Modul erzeugten Wärme behindern (PVC, Kunststoffbleche, Holz usw.). Die verwendeten Materialien müssen den Brandschutzanforderungen entsprechen und Feuerausbreitung hemmen.
- Zur Befestigung der LED-Module an der Oberfläche wird empfohlen, Standardbefestigungsmaterialien wie Schrauben zu verwenden. Achten Sie darauf, Schrauben nicht zu überziehen, was zur Zerstörung des Gehäuses führen kann. Jedes Modul sollte an ein oder zwei Stellen befestigt werden, je nach der Konstruktion des Moduls. Um Beschädigung der LED-Module zu vermeiden, wird empfohlen, unikale mechanische Werkzeuge zu verwenden (Bohrschrauber, Bohrmaschinen) mit einem maximalen Drehmoment von 0,5 NM.
- Wenn Sie vorübergehend Kleber oder Klebeband zur Befestigung der Module verwenden, müssen Sie sich vergewissern, dass der Kleber bzw. das Klebeband eine sichere Befestigung des Produktes an der Oberfläche sicherstellt. Verwenden Sie keine azetonhaltigen Klebstoffe. Bevor Sie das LED-Modul mit einer Schraube (Ausziehniete, Kleber) befestigen, müssen Sie das Klebeband auf der Rückseite des LED-Moduls entfernen - beidseitiges Klebeband verhindert ordnungsgemäße Wärmeableitung vom Modulgehäuse, was die Lebensdauer der Module erheblich verkürzt.
- Verlegen Sie die Hauptstromleitungen und verbinden Sie diese mit einzelnen LED-Leitungen. Vergewissern Sie sich, dass die Anzahl der in Reihe geschalteten Module die empfohlene Zahl nicht übersteigt. Sollte es erforderlich sein, eine größere Zahl an Modulen anzuschließen, muss ein neuer Leitungsstrang in Reihe verlegt werden.



**BT** Bautiefe in mm  
**MA** Modulabstand in mm  
 vertikal und horizontal  
 $\frac{1}{2}MA$  halber Modulabstand am Rand

Empfohlene Modulabstände finden Sie unter: <http://www.kontor-lighting.de/flaechenausleuchtung>

## Empfehlungen zu Wahl der Verbindungsleitungen

Wenn KONTOR-LED Module entfernt von der Stromquelle installiert werden, vergewissern Sie sich, dass die Länge der Zuleitung von der Ausgangsseite des Betriebsgerätes bis zum ersten LED Modul 5 m nicht übersteigt. Zur Berechnung des Querschnitts der Verbindungsleitungen nutzen Sie bitte folgende Tabelle:

Aufnahmeleistung, W	Strom, A	Querschnitt (mm <sup>2</sup> )
12	1	0.75
24	2	1
48	4	1.5
72	6	2
100	9	2.5

## Empfehlungen zur Aufbewahrung und zum Transport

- Es wird empfohlen, die Module in verschlossenen Verpackungen aufzubewahren. Öffnen Sie die Verpackung bitte erst unmittelbar vor der Verwendung!
- Lagertemperatur  $-40^{\circ}+60^{\circ}\text{C}$ .

## Fehlersuche und- beseitigung

Fehler	Mögliche Ursache	Lösung
Alle LEDs blinken	Nicht ausreichende Auslastung (zu wenige LED Module angeschlossen)	Vergewissern Sie sich, dass der Gesamtstromverbrauch der an das Netzteil angeschlossen Module min. 30% von der Nennleistung des Netzteils beträgt
	Überlastung (zu viele LED Module angeschlossen)	Vergewissern Sie sich, dass der Gesamtstromverbrauch der an das Netzteil angeschlossen Module 80% von der Nennleistung des Netzteils nicht übersteigt
LEDs leuchten sehr dumpf	Überlastung (zu viele LED-Module angeschlossen)	Vergewissern Sie sich, dass der Gesamtstromverbrauch der an das Netzteil angeschlossen Module 80% von der Nennleistung des Netzteils nicht übersteigt
	Die Anzahl der Module in einer Linie übersteigt die zulässige Zahl	Vergewissern Sie sich, dass die Anzahl der Module in einer Linie die zulässige Zahl nicht übersteigt
Einzelne Buchstaben (Segmente) leuchten nicht	Prüfen Sie die Verbindung mit der Stromquelle	Prüfen Sie die Anschlüsse: Das Kabel mit der «+»-Markierung von der LED-Modul-Kette muss mit der Plus-Klemme des Netzgeräts, das Kabel mit der «-»-Markierung mit der Minus-Klemme verbunden werden
Alle Buchstaben sind erloschen	Spannungssprung im Netz, Netzteilsschutz angesprochen	Schalten Sie erneut den Hebel des automatischen Schalters ein. Schalten Sie die Spannung am Netzteil aus und dann wieder ein.
	Kurzschluss	Schalten Sie die Stromquelle aus und beheben Sie den Kurzschluss
Schatten auf der Sichtseite der Buchstaben oder Fläche	Das Gehäuse des Netzteils verhindert Lichtzerstreuung	Prüfen Sie, ob die Module zu nah an der Stromquelle installiert sind. Ggf. platzieren Sie das Netzteilteil ausserhalb des Schildes.

## Garantie

1. Die Garantiefrist für das Produkt beträgt **60 Monate** ab Kaufdatum. Das Kaufdatum wird anhand des Kaufbelegs ermittelt.
2. Die Garantie erstreckt sich nur hinsichtlich der Fehler, die während der Garantiefrist festgestellt wurden und auf Produktions- und Konstruktionsfaktoren zurückzuführen sind.
3. Im Garantiefall wird das Produkt nach Wahl des Herstellers vom Hersteller repariert, ersetzt oder der Hersteller ersetzt den Produktpreis.
4. Die Garantiepflichten erstrecken sich nicht auf:
  - mechanische Beschädigungen und Beschädigungen, die durch die Einwirkung von angreifenden Medien und hohen Temperaturen zurückzuführen sind.
  - Auf Fehler infolge eines falschen Anschlusses und falschen Betriebs. Sowie auf Fälle der nichtbestimmungsgemäßen Verwendung.
  - Falsche Stromversorgungsparameter, Überspannung einschl. infolge einer falschen Berechnung der Netzteilleistung oder Verwendung eines fehlerhaften Netzteils.
  - Fälle wo die verwendeten Netzteile eine Ausgangsspannung aufweisen, die den Anforderungen des Produktes nicht entsprechen und den festgelegten Bereich von  $12 \pm 0.5 \text{ V}$  über- oder untersteigen.